

ООО «СТРОЙИНДУСТРИЯ»

Тел/ф. (812) 243-13-26, тел/ф.(499) 322-81-42, горячая линия 8-800-301-05-71
gbi.stroy@mail.ru

ГК СТРОЙИНДУСТРИЯ

Каталог ЖБИ

ТОМ 4. Номенклатура железобетонных изделий для дорожного строительства и благоустройства.

СОДЕРЖАНИЕ:

1. ДОРОЖНЫЕ КОНСТРУКЦИИ.....	- 3 -
1.1. Железобетонная прямоугольная водопропускная труба ГОСТ 24547 - 81, серия 3.501.1 - 177. 93.....	- 3 -
1.1.1. Звено средней части трубы	- 3 -
1.1.2. Звено оголовка трубы.....	- 4 -
1.1.3. Откосная стенка прямоугольной трубы (открылки).....	- 5 -
1.1.4. Фундаментная плита железобетонной прямоугольной водопропускной трубы.	- 5 -
1.1.5. Фундаментные блоки железобетонной прямоугольной водопропускной трубы.	- 6 -
1.2. Железобетонная круглая водопропускная труба из звеньев на плоском опирании серия 3.501.1-144	- 7 -
1.2.1. Блок экрана (противофильтрационный фильтр).	- 8 -
1.2.2. Звено фальцевое.....	- 9 -
1.2.3. Звено раструбное.	- 9 -
1.2.4. Лекальные блоки фундаментов.....	- 10 -
1.2.5. Блок порталной стенки.....	- 10 -
1.2.6. Портальная стенка.	- 10 -
1.3. Плиты для автомобильных дорог, аэродромных покрытий.	- 11 -
2. СВАИ ЗАБИВНЫЕ ЖЕЛЕЗОБЕТОННЫЕ СПЛОШНОГО КВАДРАТНОГО СЕЧЕНИЯ С НЕНАПРЯГАЕМОЙ АРМАТУРОЙ	- 12 -

1. ДОРОЖНЫЕ КОНСТРУКЦИИ

1.1. Железобетонная прямоугольная водопропускная труба ГОСТ 24547 - 81, серия 3.501.1 - 177. 93

Изготавливаются из конструкционного тяжелого бетона плотностью не ниже 2200 кг/м³, класс бетона по прочности на сжатие В30 и В35, для блоков откосных стенок В20, по водонепроницаемости W6, марка бетона по морозостойкости F200 и F300, с улучшенной структурой бетона.

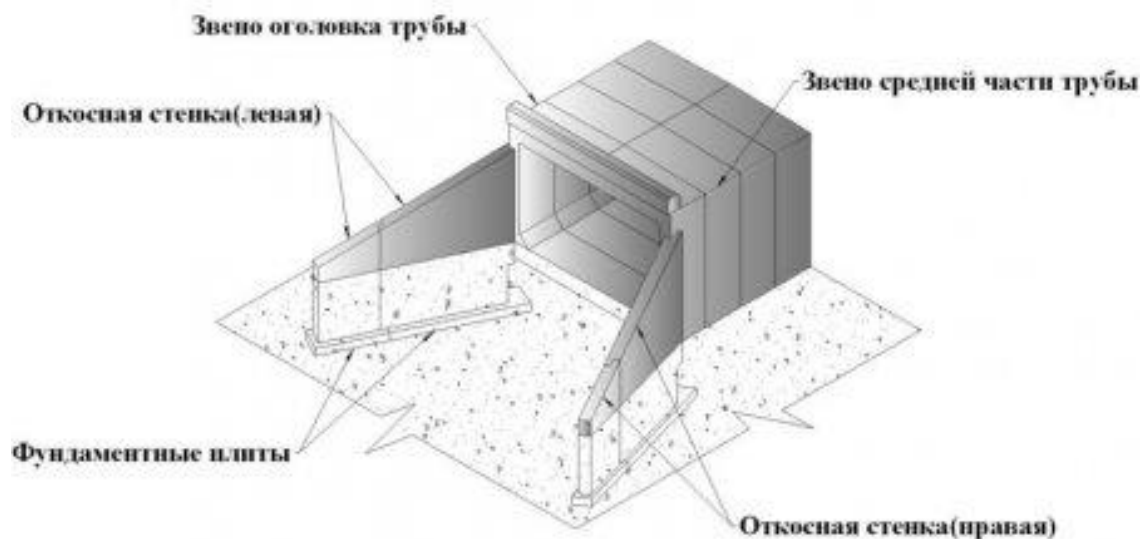
Габаритные размеры от 1220×1740×1000 мм до 4360×3400×1000 мм.

Прямоугольные железобетонные трубы применяются на периодически действующих водотоках без процессов наледообразования в районах с умеренными и суровыми климатическими условиями.

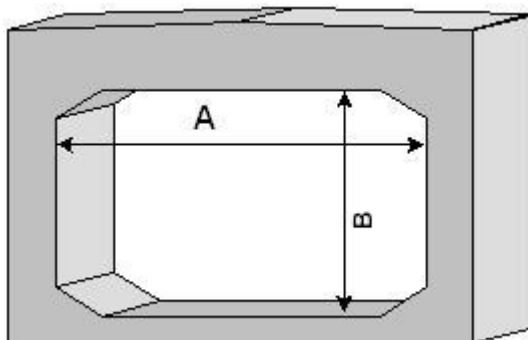
Кроме расчета на нормальные эксплуатационные условия, звенья проверены на особые условия работы:

- при возведении труб на скальном грунте и свайном фундаменте;
- при пропуске временных производственных нагрузок - бульдозеров (массой до 30 тонн) и автомобилей (давление одной оси 11 тс/м²).

При нормальных условиях эксплуатации расчетная высота насыпи над трубой составляет 19 метров.



1.1.1. Звено средней части трубы



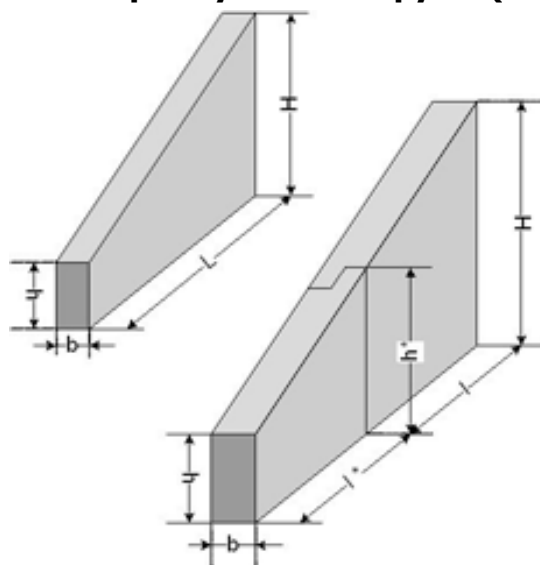
ООО «СТРОЙИНДУСТРИЯ»Тел/ф. (812) 243-13-26, тел/ф.(499) 322-81-42, горячая линия 8-800-301-05-71
gbi.stroy@mail.ru

Наименование	А, мм	В, мм	Габаритные размеры, мм	Масса, кг
ЗП 1.100	1000	1500	1220 x 1740 x 1000	1700
ЗП 2.100	1000	1500	1220 x 1780 x 1000	1800
ЗП 3.100	1000	1500	1220 x 1860 x 1000	2000
ЗП 4.100	1200	1500	1490 x 1790 x 1000	2000
ЗП 5.100	1200	1500	1490 x 1850 x 1000	2300
ЗП 6.100	1200	1500	1490 x 1930 x 1000	2600
ЗП 7.100	1500	2000	1740 x 2330 x 1000	2800
ЗП 8.100	1500	2000	1740 x 2430 x 1000	3200
ЗП 9.100	1500	2000	1800 x 2530 x 1000	4000
ЗП 10.100	2000	2000	2260 x 2380 x 1000	3500
ЗП 11.100	2000	2000	2260 x 2500 x 1000	4200
ЗП 12.100	2000	2000	2320 x 2680 x 1000	4500
ЗП 13.100	2500	2000	2760 x 2450 x 1000	4400
ЗП 14.100	2500	2000	2840 x 2570 x 1000	5800
ЗП 15.100	2500	2000	2900 x 2790 x 1000	7800
ЗП 16.100	3000	2500	3320 x 3000 x 1000	6200
ЗП 17.100	3000	2500	3400 x 3140 x 1000	8000
ЗП 18.100	3000	2500	3460 x 3320 x 1000	9800
ЗП 19.100	4000	2500	4360 x 3130 x 1000	8800
ЗП 19.75	4000	2500	4360 x 3130 x 750	6600
ЗП 20.100	4000	2500	4420 x 3170 x 1000	9700
ЗП 20.75	4000	2500	4420 x 3100 x 750	7500
ЗП 21. 75	4000	2500	4600 x 3370 x 750	10000
ЗП 21. 100	4000	2500	4600 x 3370 x 1000	13700
ЗП 22.100	1000	2000	1220 x 2240 x 1000	1900
ЗП 23.100	1250	2000	1490 x 2290 x 1000	2400
ЗП 25.100	2000	2500	2260 x 2880 x 1000	3900
ЗП 25.20-2	2500	2000	2840 x 2520 x 1000	5730
ЗП 26.100	2500	2500	2950 x 2760 x 1000	4800

1.1.2. Звено оголовка трубы.

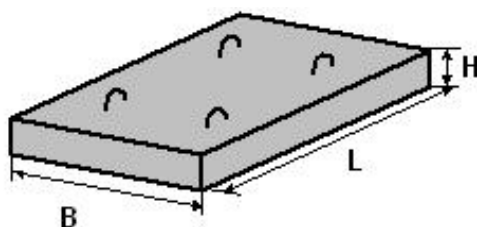
Наименование	А, мм	В, мм	Габаритные размеры, мм	Масса, кг
ЗП 27	1000	2000	1220 x 2620 x 1000	2400
ЗП 28	1250	2000	1490 x 2660 x 1000	2900
ЗП 29	1500	2500	1740 x 3200 x 1000	3700
ЗП 30	2000	2500	2260 x 3240 x 1000	3700
ЗП 31	2500	2500	2760 x 3300 x 1000	5800
ЗП 32	1000	1500	1220 x 2120 x 1000	2100
ЗП 33	1250	1500	1490 x 2160 x 1000	2600
ЗП 34	1500	2000	1740 x 2700 x 1000	3400
ЗП 35	2000	2000	2260 x 2740 x 1000	4400
ЗП 36	2500	2000	2760 x 2800 x 1000	5500
ЗП 37	3000	2500	3320 x 3340 x 1000	7500
ЗП 38	4000	2500	4360 x 3400 x 1000	9900

1.1.3. Откосная стенка прямоугольной трубы (открылки).

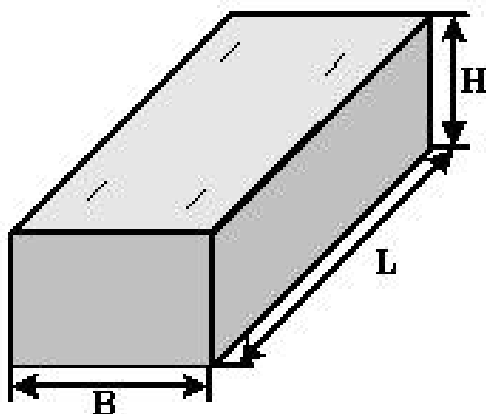


Наименование	Габаритные размеры (H, L, b, h), мм	Масса, кг
Ст.4 (Б-38)	2270x1850x300x1420	2500
Ст.2 (Б-39)	2470x2200x300x1410	3100
Ст.6 (Б-40)	2790x2700x300x1410	4200
Б-58	4150x2770x300x2740	6500
Б-59	2790x1750x300x1720	2800

1.1.4. Фундаментная плита железобетонной прямоугольной водопропускной трубы.



Наименование	L, мм	B, мм	H, мм	Масса, кг
Ф1	1500	1250	200	1000,00
Ф2	2010	1250	200	1250,00
Ф3	2510	1250	200	1600,00
Ф4	1500	1250	200	1100,00
Ф5	2010	1250	200	1500,00
Ф11	950	500	200	300,00
Ф12	1900	500	200	500,00
Ф13	2400	500	200	600,00

1.1.5. Фундаментные блоки железобетонной прямоугольной водопропускной трубы.

Наименование	L, мм	B, мм	H, мм	Масса, кг
Ф6.201	2010	1320	700	4500,00
Ф6.302	3020	1320	700	6700,00
Ф6.403	4030	1320	700	8900,00
Ф7.201	2010	1590	700	5400,00
Ф7.302	3020	1590	700	8100,00
Ф7.403	4030	1590	700	10800,00
Ф8.201	2010	1900	700	6400,00
Ф8.302	3020	1900	700	8100,00
Ф8.403	4030	1900	700	12800,00
Ф9.201	2010	2420	700	8200,00
Ф9.302	3020	2420	700	12300,00
Ф10.201	2010	3000	700	10200,00

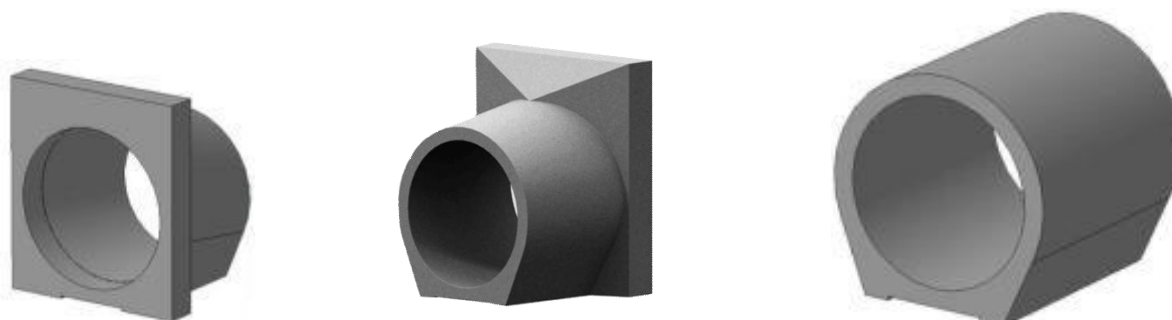
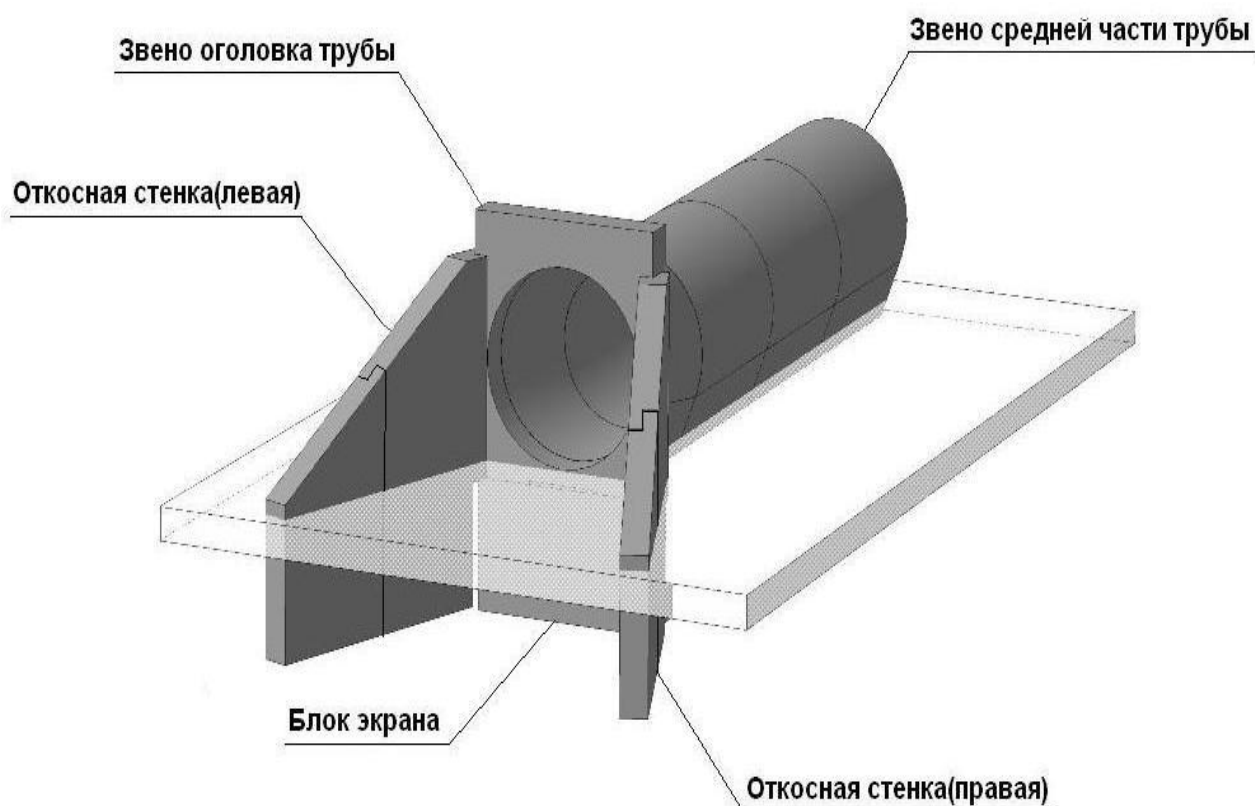
1.2. Железобетонная круглая водопропускная труба из звеньев на плоском опирании серия 3.501.1-144

Звенья водопропускных труб изготавливаются из конструкционного тяжелого бетона плотностью не ниже 2200 кг/м³, класс бетона по прочности на сжатие В30 и В35, В20 для блоков откосных стенок и фундаментов, по водонепроницаемости W6 и W8, марка бетона по морозостойкости F 200 и F 300, с улучшенной структурой бетона.

Круглые железобетонные трубы и трубы с плоским опиранием применяются в строгом соответствии с расчетными высотами насыпей (с учетом характеристики качества грунтов основания и типа фундамента). На периодически действующих водотоках без процессов наледообразования в районах с умеренными и суровыми климатическими условиями.

Область применения по высоте насыпи:

- под автомобильными дорогами от 5.1 до 9.0 метров;
- под железными дорогами от 3.1 до 8.0 метров.

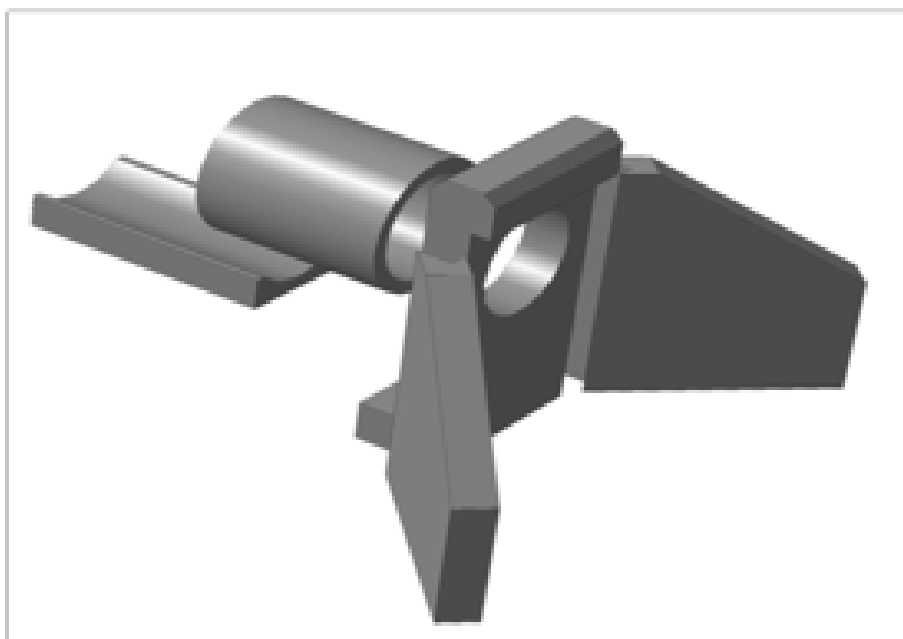


Наименование	D, мм	L, мм	t, мм	Масса, кг
Звено круглое на плоском опирании ЗКП 19.200 (инд)	1000	2000	120	2400,00
Звено круглое на плоском опирании ЗКП 2.200	1000	2000	120	2400,00
Звено круглое на плоском опирании ЗКП 2.100	1000	1000	120	1200,00
Звено коническое на плоском опирании ЗКП 11.170 (вх\вых)	1000\1200	1700	100	2700,00
Звено круглое на плоском опирании ЗКП 4.200	1250	2000	140	3500,00
Звено круглое на плоском опирании ЗКП 4.100	1250	1000	140	1750,00
Звено коническое на плоском опирании ЗКП 12.170 (вх\вых)	1250\1500	1750	120	4000,00
Звено круглое на плоском опирании ЗКП 6.200	1500	2000	160	4650,00
Звено круглое на плоском опирании ЗКП 6.100	1500	1000	160	2330,00
Звено коническое на плоском опирании ЗКП 13.170 (вх\вых)	1500\1800	1700	140	5500,00
Звено круглое на плоском опирании ЗКП 9.200	2000	2000	200	8100,00
Звено круглое на плоском опирании ЗКП 9.100	2000	2000	200	4050,00

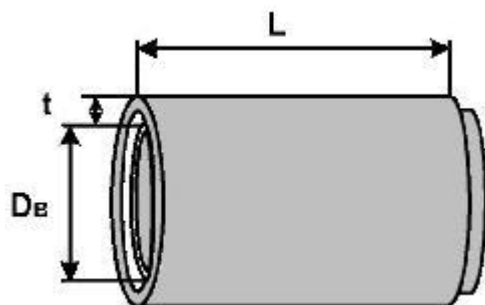
1.2.1. Блок экрана (противофильтрационный фильтр).



Наименование	D, мм	L, мм	t, мм	Масса, кг
Блок экрана БФ 1	2000	700	1200	2500,00
Блок экрана Ф264	3020	700	1200	3800,00
Блок экрана Ф267	4030	700	1200	5000,00

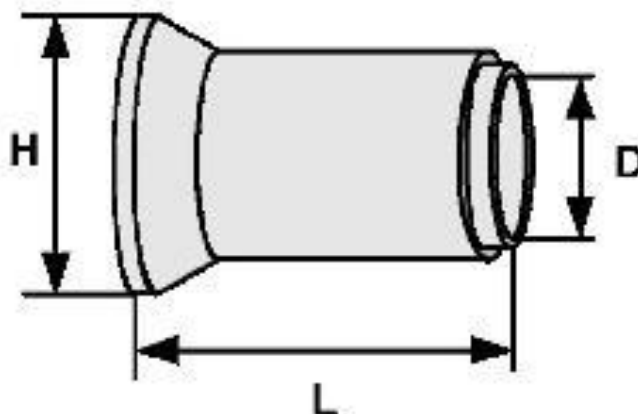


1.2.2. Звено фальцевое.



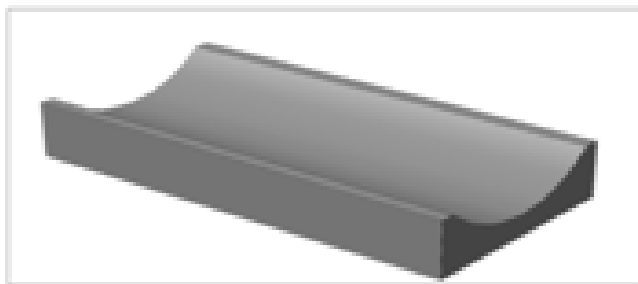
Наименование	L, мм	D, мм	H, мм	Масса, кг
Звено З К 2 . 100	800	1000	80	560
Звено З К 2 . 200	800	2000	80	1080
Звено З К 2 . 300	800	3000	80	1620
Звено З К 3 . 100	1000	1000	100	850
Звено З К 3 . 200	1000	2000	100	1710
Звено З К 3 . 300	1000	3000	100	2570
Звено З К 9 . 100	1500	1000	170	2140
Звено З К 9 . 150	1500	1500	170	3210

1.2.3. Звено раструбное.



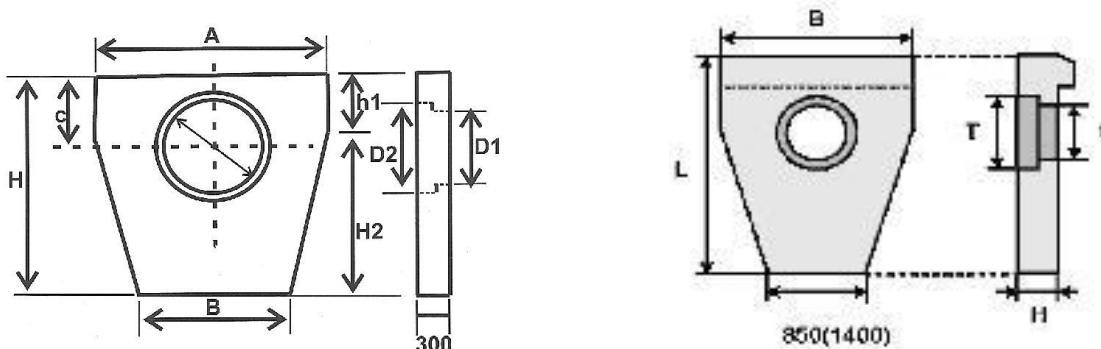
Наименование	L, мм	D, мм	H, мм	Масса, кг
ЗКР 2.300 H=1140 мм	800	3140	80	1850
ЗКР3.300 H=1400 мм	1000	3132	100	2800

1.2.4. Лекальные блоки фундаментов.



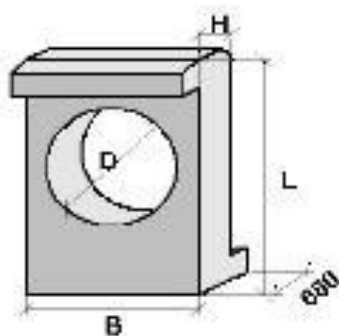
Наименование	L, мм	B, мм	H, мм	Масса, кг
Блок БЛ 8 а –10 R=920	1600	1000	520	1390
Блок БЛ 8а –20 R=920	1600	2000	520	2780
Блок Ф12.4 R=930	1620	1250	520	1670
Блок Ф20.4 R=930	1620	2000	520	2820
Блок Ф 12. 1 R = 610	1160	1250	430	1080
Блок Ф 20. 1 R = 610	1160	2000	430	1810

1.2.5. Блок портальной стенки.



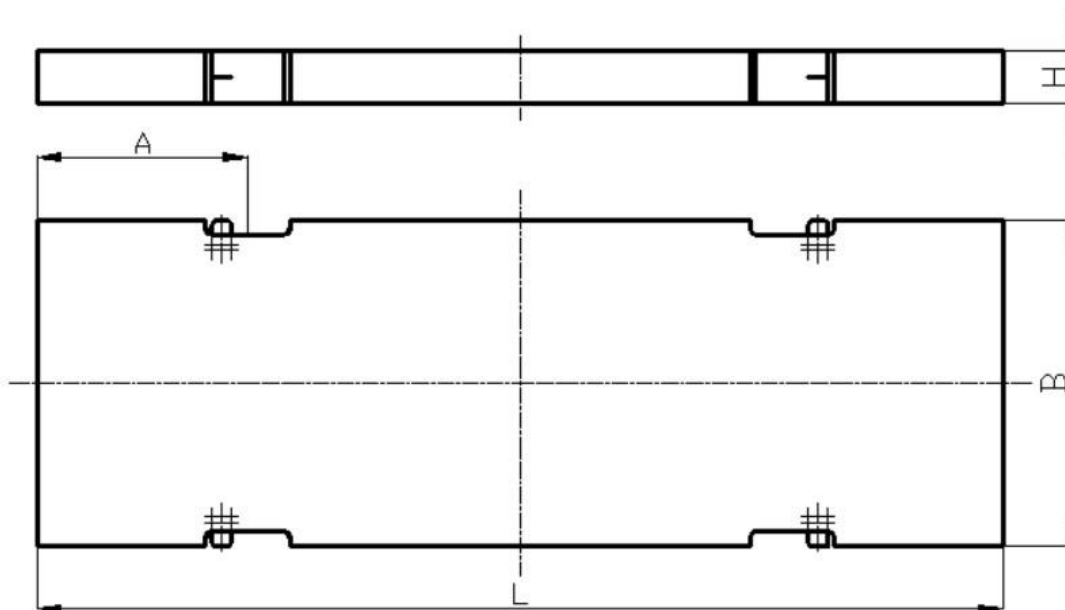
Наименов.	A, мм	B, мм	H, мм	h1, мм	h2, мм	D1, мм	D2, мм	c, мм	V (м3)	Масса, кг
СТ-8	1500	850	1850	600	1250	500	620	570	0,62	1550
СТ-9	2260	1400	2350	730	1620	800	960	740	1,22	3050

1.2.6. Портальная стенка.



Наименование	А, мм	В, мм	В, мм	с, мм	V (м3)	Масса, кг
СТ-10	1220	2720	1000	1000	1,0	2500
СТ-11	1420	2930	1200	1110	1,2	3000
СТ-12	1760	3250	1500	1280	1,56	3900
СТ-13	2110	3570	1800	1450	1,96	4900

1.3. Плиты для автомобильных дорог, аэродромных покрытий.



Наименование	Размеры			Масса, кг	Класс бетона	Наименование рабочих чертежей
	L, мм	B, мм	H, мм			
ПДНм	6000	2000	140	4200	В 30	Серия 3.503.1-91 вып. 1
ПАГ-14	6000	2000	140	4200	В 25	ГОСТ 25912.1-91
ПАГ-18	6000	2000	180	5400	В 25	ГОСТ 25912.1-91
ПД 20.15-6	1990	1490	170	1200	В 30	Серия 3.503.1-93 вып. 1
ПД 2-6	2980	1480	180	2000	В15	Серия 3.503.1-17 вып. 1
1 П 30.18-30	3000	1750	170	2200	В 30	ГОСТ 21924-84
2 П 30.18-30	3000	1750	170	2200	В 22,5	ГОСТ 21924-84
1 П 18.18-30	1750	1750	160	1200	В 30	ГОСТ 21924-84
2 П 18.18-10	1750	1750	160	1200	В 22,5	ГОСТ 21924-84
1 П 15.18-30	1750	1500	160	1030	В 30	ГОСТ 21924-84
2 П 15.18-10	1750	1500	160	1030	В 22,5	ГОСТ 21924-84

2. СВАИ ЗАБИВНЫЕ ЖЕЛЕЗОБЕТОННЫЕ СПЛОШНОГО КВАДРАТНОГО СЕЧЕНИЯ С НЕНАПРЯГАЕМОЙ АРМАТУРОЙ

Забивные, буроопускные и опускные сваи изготавливаются из тяжелого бетона и предназначены для свайных фундаментов зданий и сооружений.

Сваи подразделяют на следующие типы:

С - квадратного сплошного сечения, цельные и составные, с поперечным армированием ствола

СП - квадратного сечения с круглой полостью, цельные

СК - полые круглого сечения диаметрами 400-800 мм, цельные и составные

СО - сваи-оболочки диаметрами 1000-3000 мм, цельные и составные

1СД - сваи-колонны квадратного сплошного сечения, двухконсольные, расположенные по крайним осям здания

2СД - то же, расположенные по средним осям здания

СЦ - квадратного сплошного сечения, цельные, без поперечного армирования ствола, с напрягаемой арматурой в центре сваи

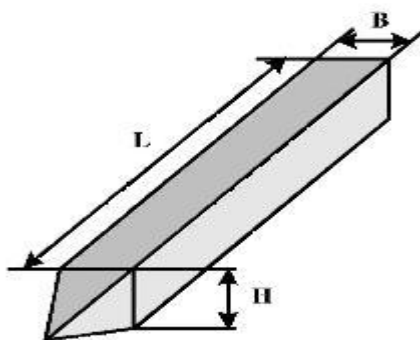
Сваи обозначают марками, которая состоит из буквенно-цифровых групп, разделённых дефисами.

В первой группе указывают обозначение типа сваи, её длину в дециметрах и размер стороны (диаметр) поперечного сечения в сантиметрах, для свай типа СД дополнительно указывают размер от верха до её консоли в дециметрах

Во второй группе указывают: для предварительно напряжённой сваи - класс напрягаемой арматурной стали, для сваи с ненапрягаемой арматурой - порядковый номер варианта армирования

В третьей группе указывают:

- для сваи типа СК или СО - наличие наконечника, обозначаемое строчной буквой <n>
- для составной сваи - тип стыка, обозначаемый строчными буквами (<б> - болтовой, <св> - сварной, <с> - стаканый)
- для свай всех типов - дополнительные характеристики, конструктивные особенности

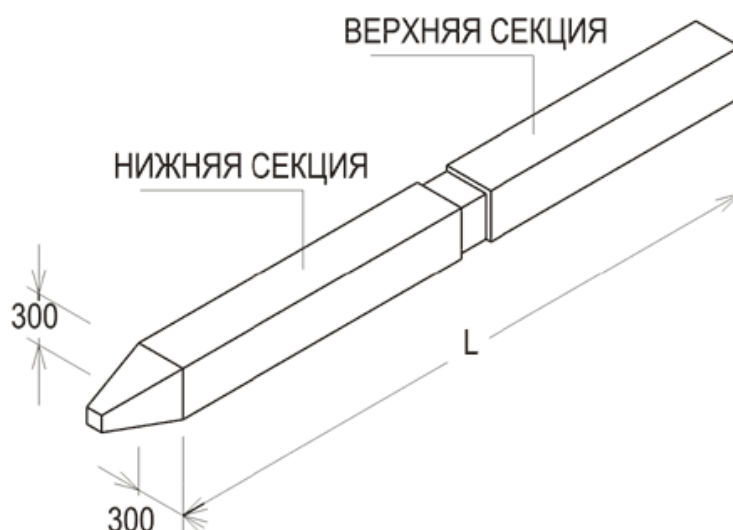


Серия 1.011.1-10 вып.1 4-х стержневые

Наименование изделия	Габаритные размеры, мм			Вес, тн
	L	B	H	
С 30.30-3	3000	300	300	0,67
С 40.30-3	4000	300	300	0,86
С 50.30-3	5000	300	300	1,2
С 50.30-6	5000	300	300	1,2
С 60.30-3	6000	300	300	1,3

С 60.30-6	6000	300	300	1,3
С 60.30-8	6000	300	300	1,3
С 70.30-6	7000	300	300	1,6
С 70.30-8	7000	300	300	1,6
С 70.30-9	7000	300	300	1,6
С 80.30-6	8000	300	300	1,8
С 80.30-8	8000	300	300	1,8
С 80.30-9	8000	300	300	1,8
С 80.30-10	8000	300	300	1,8
С 80.30-11	8000	300	300	1,8
С 100.30	10000	300	300	

СВАИ СОСТАВНЫЕ СПЛОШНОГО КВАДРАТНОГО ИЛИ ТРАПЕЦИДАЛЬНОГО СЕЧЕНИЯ С НЕНАПРЯГАЕМОЙ АРМАТУРОЙ



Марка секции сваи	Основные размеры, мм		Объем бетона, м ³	Масса, т
	L _В , L _Н	B		
С 80.30 - НСв.1	8000	300	0,73	1,83
С 80.30 - НСв.6				
С 120.30 - НСв.3	12000	300	1,09	2,73
С 120.30 - НСв.6				
С 50.30 - ВСв.1	5000	300	0,45	1,12
С 50.30 - ВСв.6				
С 60.30 - ВСв.1	6000	300	0,54	1,35
С 60.30 - ВСв.6				
С 70.30 - ВСв.1	7000	300	0,63	1,57
С 70.30 - ВСв.6				
С 80.30 - ВСв.1	8000	300	0,72	1,8
С 80.30 - ВСв.6				
С 90.30 - ВСв.2	9000	300	0,81	2,02
С 90.30 - ВСв.6				
С 100.30 - ВСв.2	10000	300	0,9	2,25

ООО «СТРОЙИНДУСТРИЯ»

Тел/ф. (812) 243-13-26, тел/ф.(499) 322-81-42, горячая линия 8-800-301-05-71

gbi.stroy@mail.ru

С 100.30 - ВСв.6				
С 110.30 - ВСв.3	11000	300	0,99	2,47
С 110.30 - ВСв.6				
С 120.30 - ВСв.3	12000	300	1,08	2,7
С 120.30 - ВСв.6				
С 70.35 – Н2	7000	350	0,88	2,2
С 70.35 – НБ2			/0,86/	
С 80.35 - НСв.2Б	8000	350	0,99	2,48
С 80.35 - НСв.2			/0,98/	
С 80.35 - НСв.6Б				
С 80.35 - НСв.6				
С 120.35 - НСв.3Б	12000	350	1,48	3,7
С 120.35 - НСв.3			/1,47/	
С 120.35 - НСв.6Б				
С 120.35 - НСв.6				
С 140.35 - НСв.4Б	14000	350	1,72	4,3
С 140.35 - НСв.4			/1,71/	
С 140.35 - НСв.6Б				
С 140.35 - НСв.6				
С 60.35 - ВСв.2	6000	350	0,74	1,85
С 60.35 - ВСв.6				
С 70.35 - ВСв.2	7000	350	0,86	2,15
С 70.35 - ВСв.6				
С 80.35 - ВСв.2	8000	350	0,98	2,45
С 80.35 - ВСв.6				
С 90.35 - ВСв.2	9000	350	1,1	2,75
С 90.35 - ВСв.6				
С 100.35 - ВСв.2	10000	350	1,23	3,08
С 100.35 - ВСв.6				
С 110.35 - ВСв.2	11000	350	1,35	3,38
С 110.35 - ВСв.6				
С 120.35 - ВСв.3	12000	350	1,47	3,68
С 120.35 - ВСв.6				
С 130.35 - ВСв.3	13000	350	1,59	3,98
С 130.35 - ВСв.6				
С 140.35 - ВСв.4	14000	350	1,71	4,27
С 140.35 - ВСв.6				
С 160.35 – В5	16000	350	1,97	4,93
С 80.40 - НСв.2Б	8000	400	1,3	3,25
С 80.40 - НСв.2			/1,28/	
С 80.40 - НСв.6Б				
С 80.40 - НСв.6				
С 120.40 - НСв.4Б	12000	400	1,94	4,85
С 120.40 - НСв.4			/1,92/	
С 120.40 - НСв.6Б				
С 120.40 - НСв.6				
С 140.40 - НСв.5Б	14000	400	2,26	5,65
С 140.40 - НСв.5			/2,24/	
С 140.40 - НСв.6Б				
С 140.40 - НСв.6				
С 160.40 – Н5	16000	400	2,56	6,4

ООО «СТРОЙИНДУСТРИЯ»Тел/ф. (812) 243-13-26, тел/ф.(499) 322-81-42, горячая линия 8-800-301-05-71
gbi.stroy@mail.ru

С 160.40 – НБ5			/2,54/	
С 60.40 - ВСв.2	6000	400	0,96	2,4
С 60.40 - ВСв.6				
С 70.40 - ВСв.2	7000	400	1,12	2,8
С 70.40 - ВСв.6				
С 80.40 - ВСв.2	8000	400	1,28	3,2
С 80.40 - ВСв.6				
С 90.40 - ВСв.3	9000	400	1,44	3,6
С 90.40 - ВСв.6				
С 100.40 - ВСв.3	10000	400	1,6	4
С 100.40 - ВСв.6				
С 110.40 - ВСв.4	11000	400	1,76	4,4
С 110.40 - ВСв.6				
С 120.40 - ВСв.4	12000	400	1,92	4,8
С 120.40 – В3				
С 120.40 - ВСв.6				
С 130.40 - ВСв.4	13000	400	2,08	5,2
С 130.40 – В3				
С 130.40 - ВСв.6				
С 140.40 - ВСв.5	14000	400	2,24	5,6
С 140.40 – В4				
С 140.40 - ВСв.6				
С 150.40 – В5	15000	400	2,4	6
С 160.40 – В5	16000	400	2,56	6,4